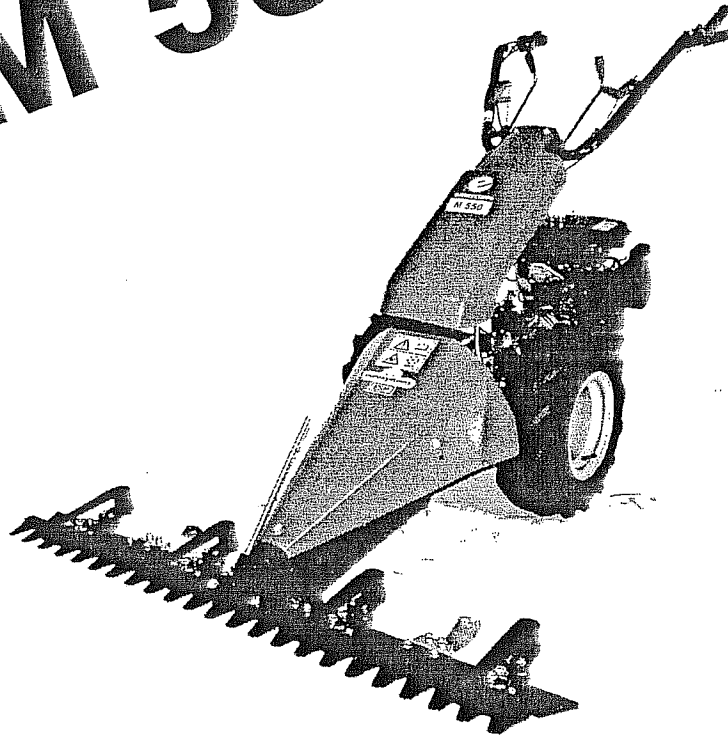


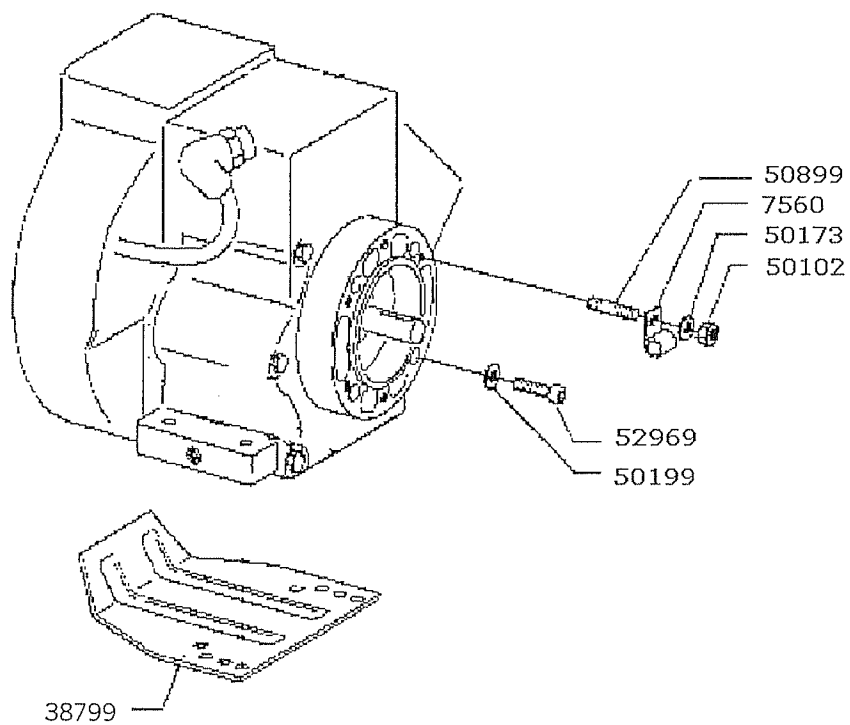
Ersatzteilliste Mehrzweckgerät M 550

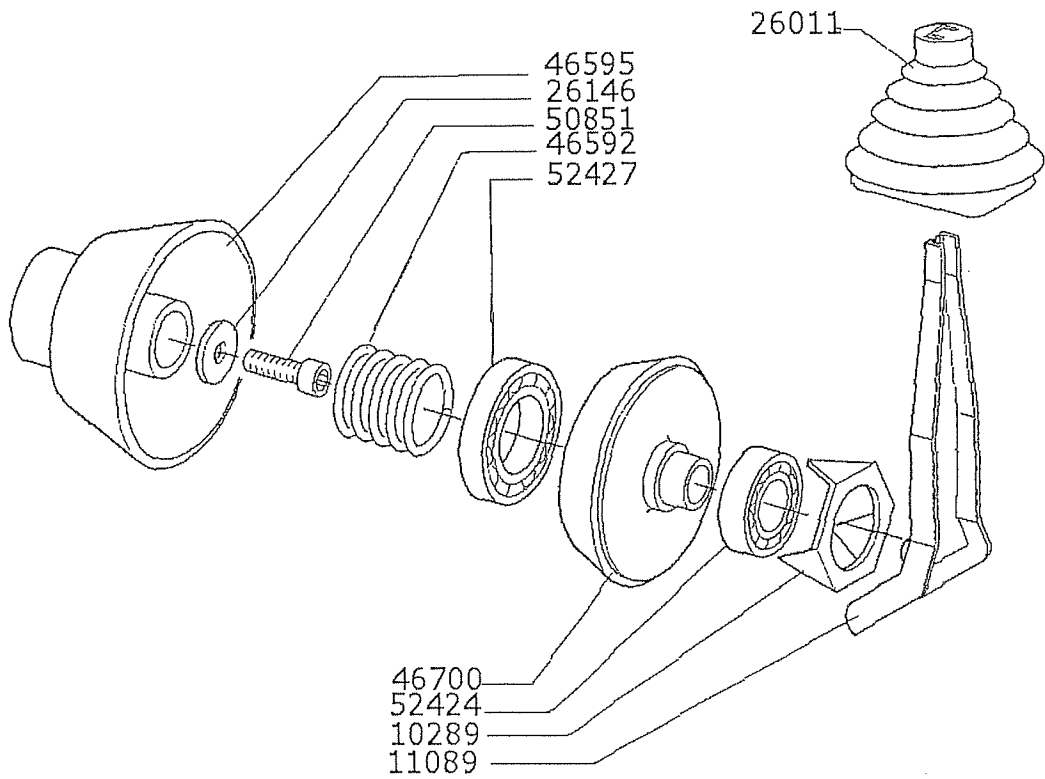


eurosystems

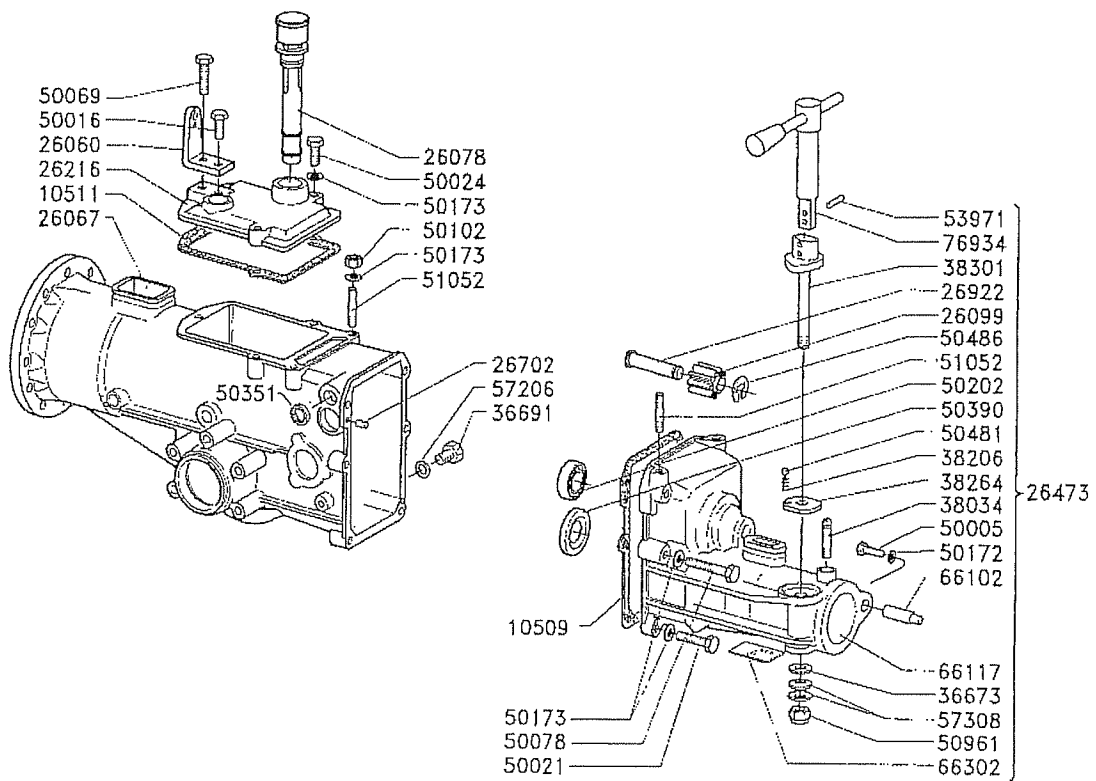
eurosystems Deutschland
Motorgeräte Handelsgesellschaft mbH
Im Fuchshau 14 73635 Rudersberg
Tel. 07183 / 305900 Fax. 07183 / 3059020
www.eurosystems-spa.com
eurosystems-rudersberg@t-online.de

Anbauteile Motor M 550

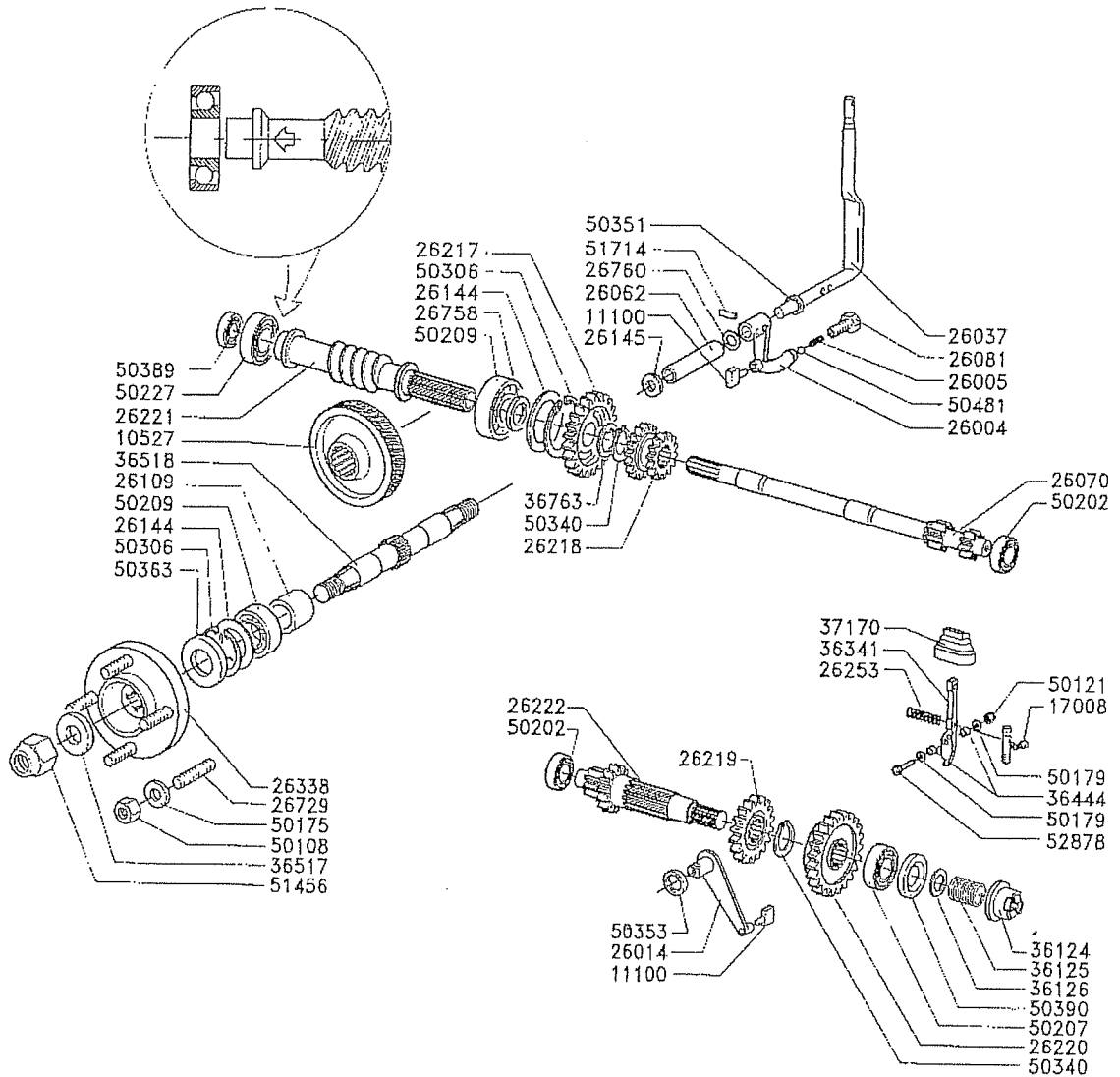


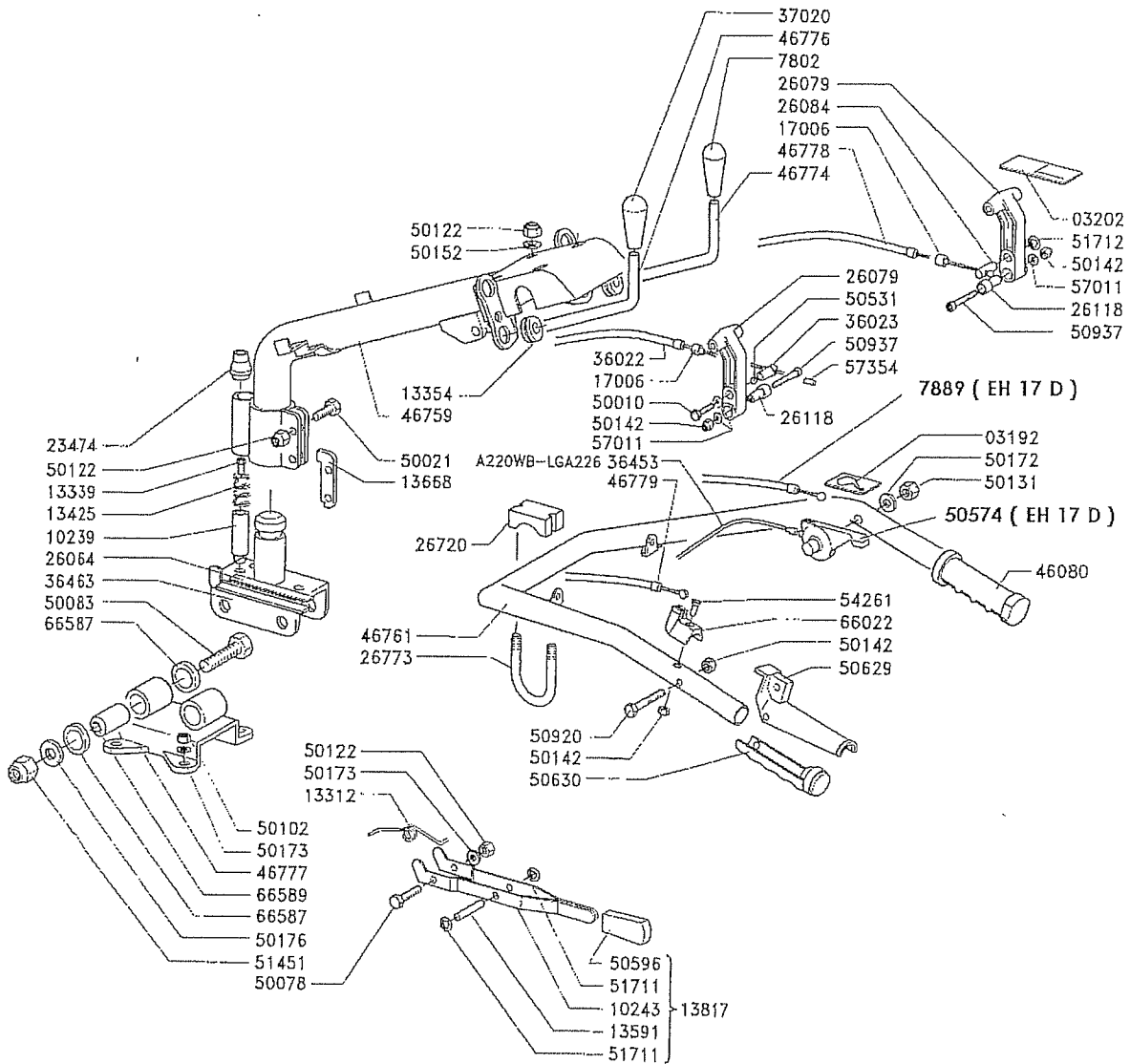


Getriebegehäuse M 550

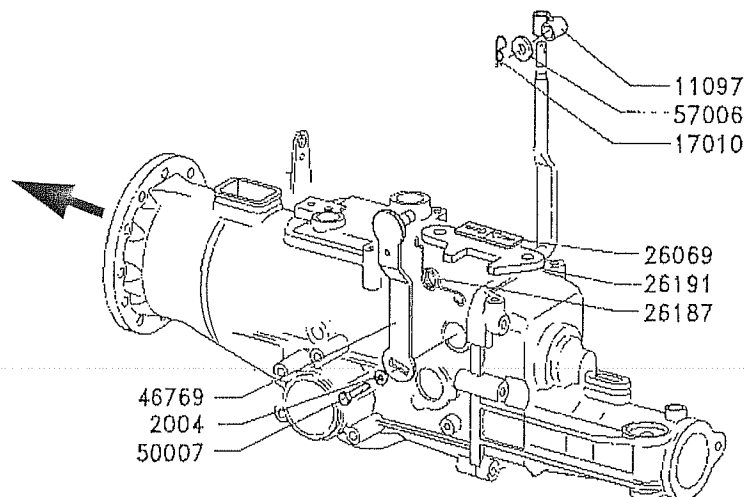
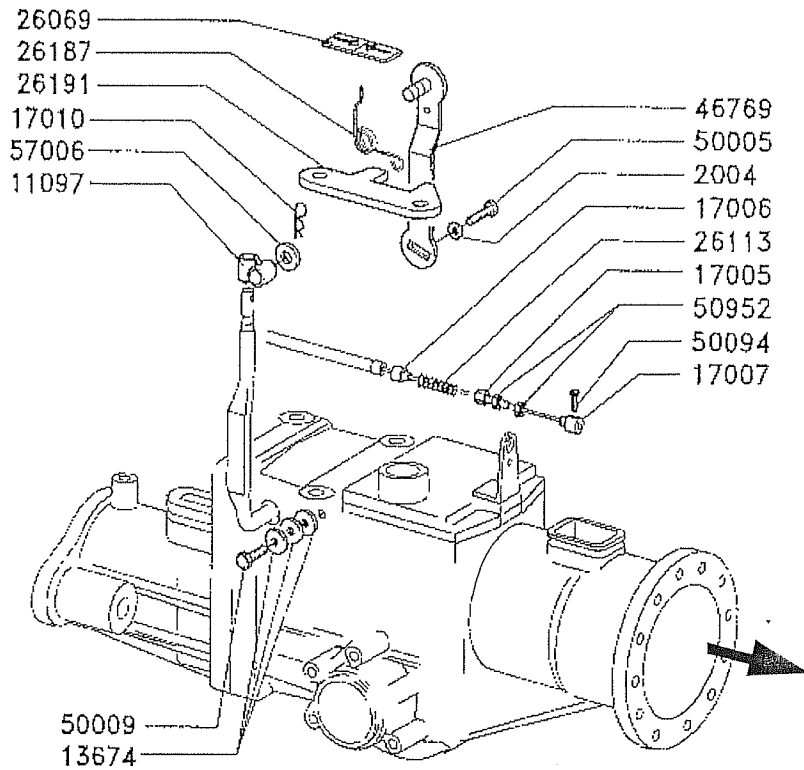


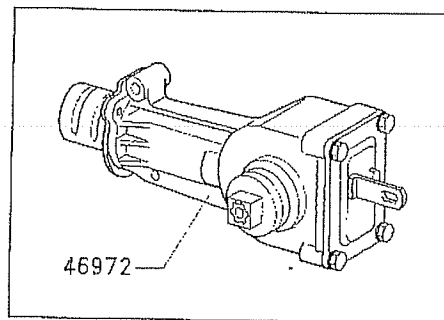
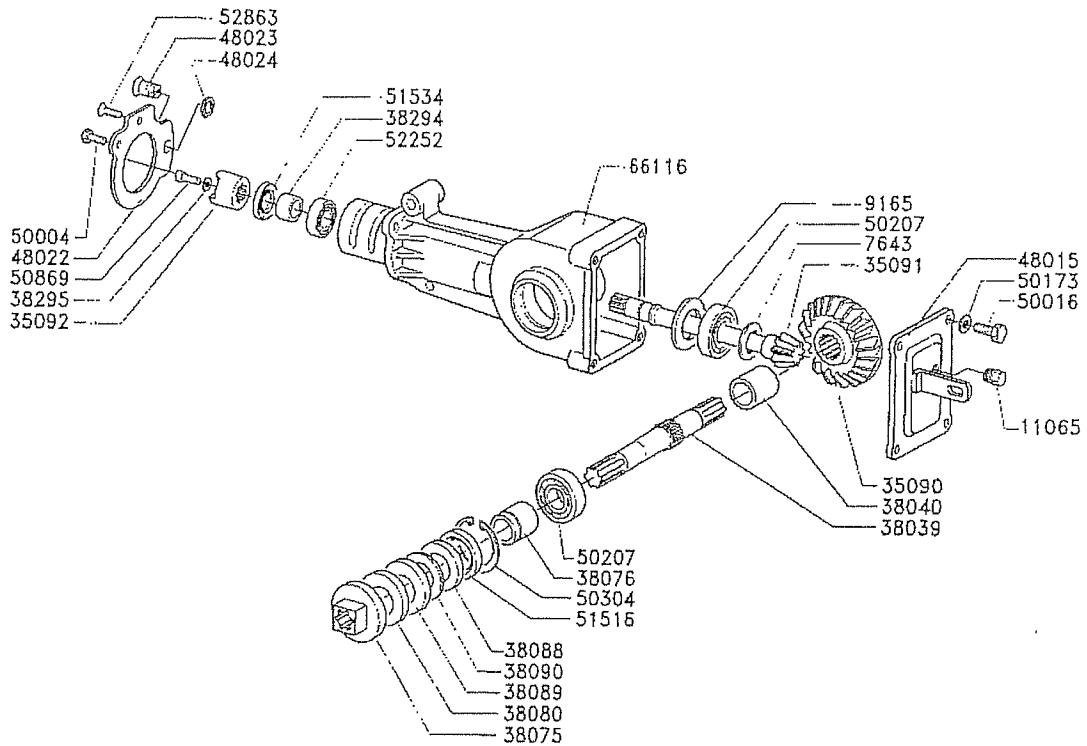
Getriebeteile M 550



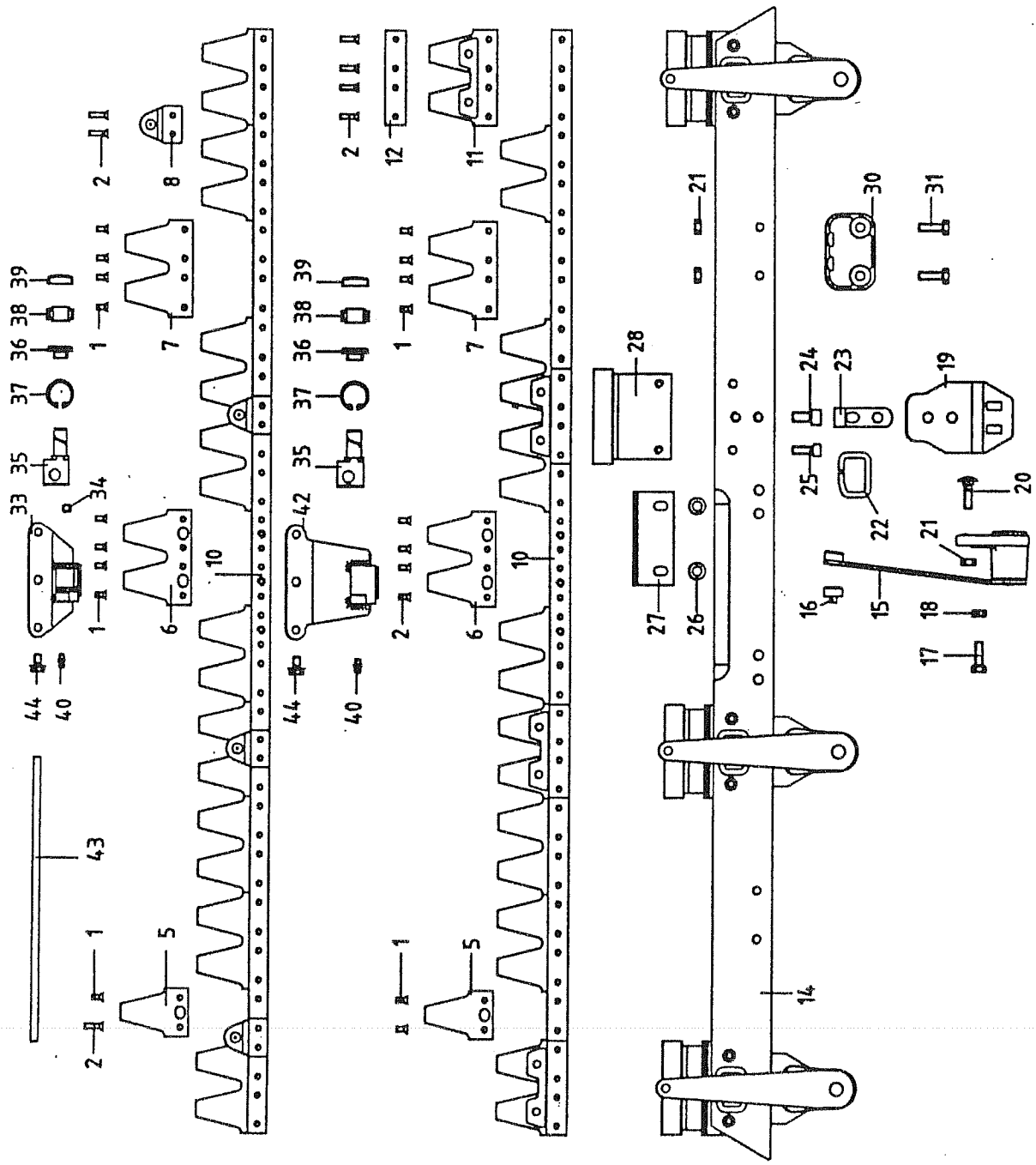


Getriebeanbau- teile M 550





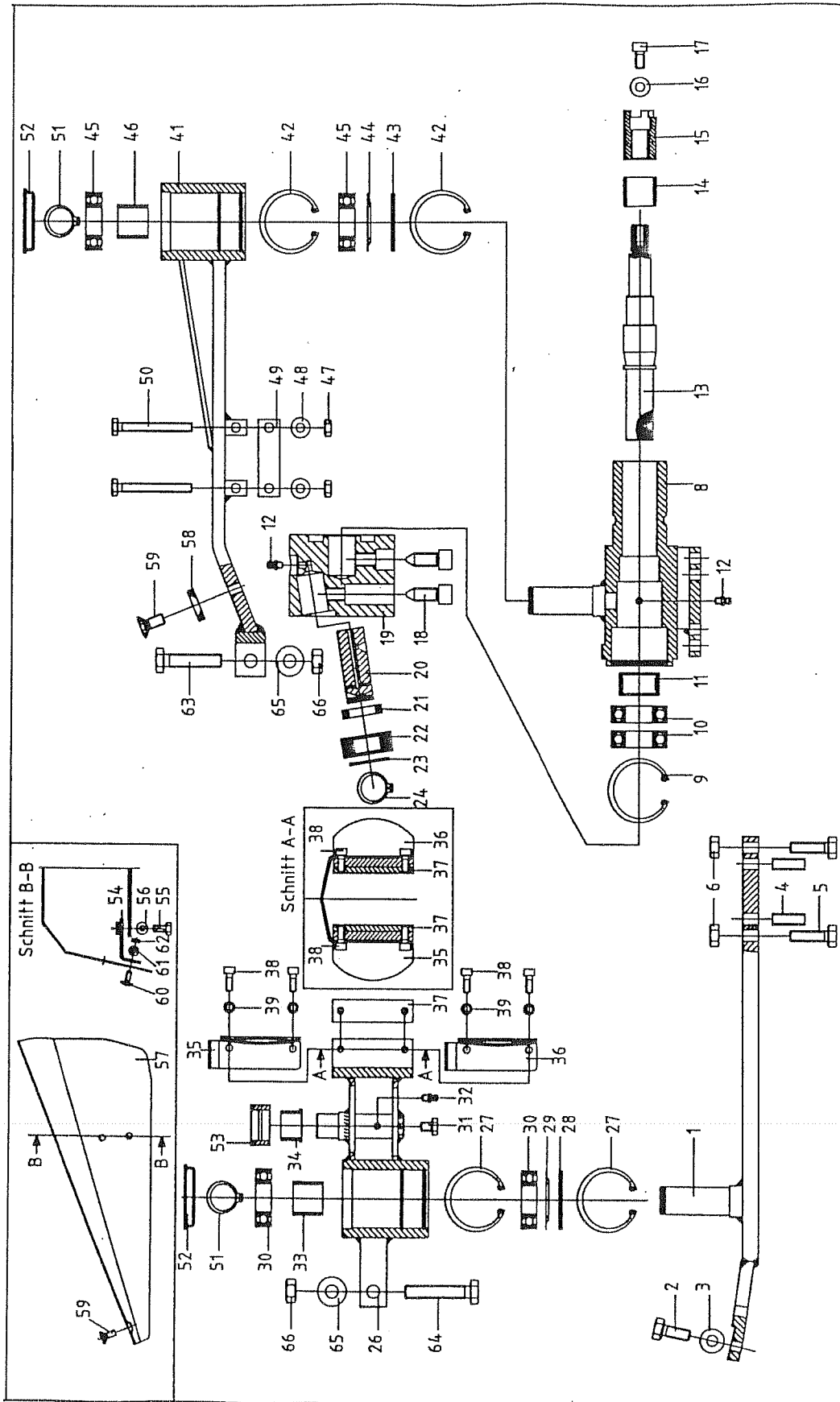
Doppelmesser- Mähbalken M 550



Doppelmesser- Mähbalken M 550

Pos. Artikel-Nr	Bezeichnung	Pos. Artikel-Nr	Bezeichnung	Pos. Artikel-Nr	Bezeichnung
248 6040	Obermesser 117 cm	15	Messerführungsarm	42	Messerkopf ;Untermesser
248 6060	Obermesser 137 cm	16	inkl. Pos.17 u. 18 Mitnehmerhülse	247 3090	Ersatz dazu: Pos. 35-40
248 6080	Obermesser 158 cm bestehend aus: Pos.1-10	17	Pos. 16 als Verschleißteil zu Pos. 15	345 1970	Grasverteiler
1 544 0111	Senkniet 5x12	18	Sicherungsmutter VM8	562 0410	Ripp-Schraube M8x12
2 544 0171	Senkniet 5x20	19	Sechskantschraube M8x20		
5 344 1331	Messerklinge	20	Halter		
6 344 1321	Doppelklinge	21	Flachrundschraube M8x27		
7 344 1311	Doppelklinge	22	Sechskantmutter M8		
8 267 0630	Zapfenträger	23	Bügel		
10 353 6040	Messerrücken 117 cm	24	Federplatte		
353 6060	Messerrücken 137 cm	25	Zylinderschraube M10x20		
353 6080	Messerrücken 158 cm	26	Zylinderschraube M8x22		
265 1040	Untermesser 117 cm	27	Sperrkantscheibe SKM8		
265 1060	Untermesser 137 cm	28	Reibeplatte		
265 1080	Untermesser 158 cm best. aus:Pos.1-7,10-12	30	Messerauflage		
11 267 9311	Messerklinge	31	Gleitkufe		
12 332 0340	Führungsleiste	33	Sechskantschraube M8x25		
14 302 6040	Balkenrücken 117 cm	34	Messerkopf ;Obermesser		
302 6060	Balkenrücken 137 cm	35	Ersatz dazu: Pos.34-40		
302 6080	Balkenrücken 158 cm	36	Gewindestift M8x8		
		37	Gelenkbolzen		
		38	Dichtring		
		39	Sicherungsring		
		40	Gelenklager		
			Verschlussdeckel		
			Schmiernippel H1 /6x1		
				925 0110	Unfallsicherung
				925 0140	PVC-Schutzleiste 117 cm
				925 0170	PVC-Schutzleiste 137 cm
					PVC-Schutzleiste 158 cm

Doppelmesser- Mähantrieb M 550



Doppelmesser- Mähantrieb M 550

Pos.	Art.-N r.	Bezeichnung	Norm/DIN	Stck	Pos.	Art.-N r.	Bezeichnung	Norm/DIN	Stck
1	281 2420	Grundplatte	M10x25	1	41-50	275 0310	Schwinge montiert		1
2	560 2630	Sechskantschraube	SKM10	4	41	275 0300	Schwinge geschweisst	52x2 DIN 482	2
3	565 0260	Sperrkantscheibe	10x30	4	42	566 0320	Sicherungsring	J52x3	1
4	570 0750	Spannhülse	M10x35	4	43	566 1600	Nilos-Distanzring	6205 2AV	1
5	560 2650	Sechskantschraube	VM10	4	44	566 1800	Nilosring	6205 2RS	2
6	537 0590	Sicherungsmutter		4	45	590 0480	Rillenkugellager		1
8-24	269 0110	Kurbeltrieb montiert			46	324 4640	Distanzbuchse	M8 DIN 934	1
8	281 0300	Lagerkörper		1	47	537 0420	Sechskantmutter	SKMB	2
9	566 0320	Sicherungsring	52x2 DIN 472	1	48	565 0250	Sperrkantscheibe	M8x70 DIN 931	2
10	590 0480	Rillenkugellager	HK 3020 2RS	2	49	364 4690	Leiste		2
11	590 1440	Nadelhülse	H SFG 6x1	1	50	560 0330	Sechskantschraube		2
12	557 0010	Schmierlippe		2	51	566 0130	Sicherungsring	25x2 DIN 471	2
13	300 5810	Welle	IR 25x30x26,5	1	52	532 0430	Schutzstopfen		2
14	590 2200	Innenring		1	53	324 5300	Kutissenstein		1
15	324 1430	Kupplungshülse		1	54	281 1510	Winkel		2
16	555 0810	Spannscheibe	8 DIN 6796	1	55	560 2600	Sechskantschraube	M10x18 DIN 933	2
17	561 0300	Zylinderschraube	M8x16 DIN 912	1	56	565 0260	Sperrkantscheibe	SKM10	2
18	323 2870	Sonderschraube	M12x30	2	57	276 0630	Schutzhaube		1
19	337 0490	Kurbelscheibe		1	58	367 0710	Scheibe	M10x24	1
20	323 5800	Bolzen		1	59	323 2530	Linse senkschraube	M8x16 DIN 603	1
21	367 3770	Distanzring	RNA 2204 2RS	1	60	559 0170	Flachrundschrabe	SKMB	2
22	590 3700	Kurvenrolle	SS 25x35x2 DIN 988	1	61	565 0250	Sperrkantscheibe	M8 DIN 934	2
23	555 1330	Seeger Stützscheibe	25x2 DIN 471	1	62	565 0420	Sechskantmutter	M12x55 DIN 931	1
24	566 0130	Sicherungsring		1	63	560 0910	Sechskantschraube	M12x60 DIN 933	1
26-39	275 0340	Schwinge montiert		1	64	560 3090	Sechskantschraube	SKM12	1
26	275 0320	Schwinge		2	65	565 0270	Sperrkantscheibe	M12 DIN 934	2
27	560 0320	Sicherungsring	52x2 DIN 472	1	66	537 0440	Sechskantmutter		2
28	566 1600	Nilos-Distanzring	J52x3	1					
29	566 1800	Nilosring	6205 2JV	2					
30	590 0480	Rillenkugellager	6205 2RS	1					
31	560 2170	Sechskantschraube	M8x10	1					
32	557 0010	Schmierlippe	H1 SFG 6x1	1					
33	324 4640	Distanzbuchse		1					
34	324 3030	Buchse		1					
35	361 3810	Wickelschutz links		1					
36	361 3820	Wickelschutz rechts		1					
37	363 1980	Gleitplatte		2					
38	561 0130	Zylinderschraube	M6x16 DIN 912	4					
39	565 0300	Schnorr-Scheibe	S6	4					



eurosystems

Ersatzteil-Bestellung

Kunden Nr.:

Datum:

Firma:

Besteller:

Tel. für evtl.

Rückfragen:

eurosystems Deutschland
Motorgeräte Handelsgesellschaft mbH
Im Fuchshau 14 73635 Rudersberg
Tel. 07183 / 305900 Fax. 07183 / 3059020

Seite 1 von

Pos	Stück	Teile Nr.	Bezeichnung	Farbe
1				
2				
4				
5				
6				
7				
8				
9				
10				
11				
12				
13				
14				
15				
16				
17				
18				
19				
20				

Unterschrift

